

## **Elektromos rakodó 1400W**



**Használati utasítás**

Ezekben az utasításokban szimbólumokat használunk, hogy felhívjuk a figyelmet a lehetséges veszélyekre. A biztonsági szimbólumok és a hozzájuk tartozó magyarázatok jelentését teljes mértékben meg kell értenie.

A figyelmeztetések önmagukban nem szüntetik meg a veszélyeket, ezért nem helyettesítik a megfelelő balesetmegelőzési intézkedéseket.



A bozótvágógép beindítása előtt figyelmesen olvassa el a biztonsági utasításokat. Ennek a műveletnek köszönhetően a bozótvágó teljesen biztonságos lesz.



Megfelel az európai szabvány követelményeinek.



II. osztályú szerszámok: a készüléket kettős szigetelésű eszközként tervezték. Emiatt nem szükséges a készüléket földelt konnektorhoz csatlakoztatni.



Viseljen szem- és fülvédőt!



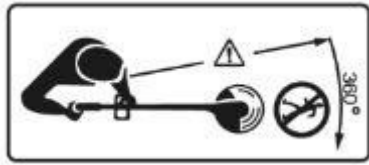
Védje a készüléket az esőtől.



Ha a kábel megsérül vagy összegabalyodik, húzza ki a tápkábelt a konnektorból.



**Tartson távol másokat a veszélyes területtől.**



Távolítsa el a harmadik feleket a veszélyzónából.

Figyelem! A gép köveket és más tárgyakat dobhat ki.

Győződjön meg róla, hogy az emberek és a háziállatok legalább 6 méter távolságra vannak.



Az áthúzott kuka szimbólum azt jelenti, hogy a megjelölt terméket nem szabad vegyes háztartási hulladékként ártalmatlanítani. Elektromos és elektromos hulladékok az elektronikus berendezéseket az adott ország hulladékgazdálkodásra vonatkozó környezetvédelmi előírásai szerint kell kezelésre és újrahasznosításra küldeni. A háztartások hozzájárulnak a hulladékok mennyiségének csökkentéséhez.

hulladéklerakók vagy hulladékégetők, és korlátozzák az emberi egészségre és a környezetre gyakorolt lehetséges negatív hatásukat. Az ezekben a létesítményekben található veszélyes anyagok károsak lehetnek az egészségre és a környezetre. A használt készülékeket egy gyűjtőhelyen kell leadni.

## Biztonsági figyelmeztetések

FIGYELMEZTETÉS - A szerszám használatakor tartsa be a biztonsági óvintézkedéseket. Saját és a közelben állók biztonsága érdekében olvassa el ezt a kézikönyvet a berendezés használata előtt. Tartsa ezeket az utasításokat biztonságos helyen, hogy később is hivatkozhatson rájuk.

### Fontos

#### Használat előtt figyelmesen olvassa el a dokumentációt

Soha ne engedje, hogy ezt a készüléket a következő esetekben használják: gyermekek, fizikai, érzékszervi vagy pszichológiai korlátozásokkal rendelkező személyek, olyan személyek, akiknek nincs megfelelő tapasztalattal vagy ismeretekkel, valamint olyan személyekkel, akik nem olvasták ezt az útmutatót. A helyi rendeletek korlátozásokat írhatnak elő az üzemeltető életkorára vonatkozóan.

## **1. Képzés**

- a) Kérjük, figyelmesen olvassa el a következő utasításokat. Ismerkedjen meg a berendezés megfelelő működéséhez szükséges kezelőszervekkel és módszerekkel.
- b) Soha ne engedje, hogy a készüléket olyan személyek vagy gyermekek használják, akik nem ismerik ezeket az utasításokat. A helyi rendeletek korlátozásokat írhatnak elő a kezelő korára vonatkozóan.
- c) Felhívjuk figyelmét, hogy az üzemeltető vagy a felhasználó felelős a harmadik személyeket vagy azok tulajdonát érintő balesetekért vagy veszélyekért.

## **2. Előkészítés**

- a) Használat előtt ellenőrizze a tápkábelt és a hosszabbítót a sérülések vagy az elöregedés jelei miatt.  
Ha a kábel használat közben megsérül, azonnal válassza le a tápegységről.
- b) **NE ÉRINTSE MEG A CSATLAKOZÓALJZATOT, MIELŐTT A CSATLAKOZÓALJZATOT KIHÚZZA A DUGASZBÓL.**
- c) Ne használja a készüléket, ha a kábel sérült.
- d) Soha ne használja a készüléket, ha személyek (különösen gyermekek) vagy háziállatok vannak a közelben.
- e) A berendezés használatakor viseljen védőszemüveget és szilárd cipőt.
- f) A berendezés használata előtt és minden egyes akadályba ütközés után ellenőrizni kell a berendezést a sérülések jelei miatt. Szükség esetén javítsa ki.
- g) A berendezés használatakor viseljen szilárd cipőt és hosszú nadrágot.
- h) Ne csatlakoztasson sérült kábelt a tápegységhez. Ne nyúljon a sérült kábelhez, amíg azt ki nem húzza. Ez az ajánlás azon alapul, hogy a sérült kábelek feszültség alatt álló alkatrészekkel való érintkezést okozhatnak.

## **3. Használja a címet.**

- a) Tartsa távol a hálózati kábelt és a hosszabbítót a vágóelemektől.
- b) A készüléket csak nappali fényben vagy jó mesterséges megvilágításban szabad használni.
- c) A gépet soha nem szabad sérült védőburkolattal vagy felszerelt védőburkolat nélkül használni.
- d) A motor csak akkor indítható el, ha a kezek és a lábak nincsenek a vágóeszközön.
- e) A következő helyzetekben mindig válassza le a készüléket az áramforrásról (azaz húzza ki a dugót a konnektorból vagy vegye ki az indítót):

- minden alkalommal, amikor felügyelet nélkül hagyja a készüléket

- ha a berendezés eltömődött, mielőtt megtisztítaná;
- a berendezés ellenőrzése, tisztítása és a rajta végzett munka előtt;
- bármilyen tárgynak való ütközés után;
- ha a készülék szokatlan rezgést tapasztal.

f) Mindig tartsa távol a kezét és a lábát a vágószerszámoktól, különösen a motor indításakor.

g) Vigyázzon a penge okozta sérülésveszélyre a vágóér (zsinór) hosszának lerövidítése érdekében. Az új penge kihúzása után mindig állítsa azt a normál helyzetbe, mielőtt bekapcsolja a bozótvégót.

h) Soha ne használjon fém vágóelemeket.

i) Soha ne használjon a gyártó által szállított vagy ajánlott alkatrészekről vagy tartozékoktól eltérő alkatrészeket vagy tartozékokat.

j) Figyelmeztetés. A készülék kikapcsolása után a vágóelemek egy ideig forognak.

k) A hosszabbító kábeleket tartsa biztonságos távolságban a vágóelemektől.

l) A szellőzőnyílásokat mindig szabadon kell tartani.

m) Csak kültéri használatra jóváhagyott és fröccsenésektől védett hosszabbítót használjon. A hosszabbítónak 25 m-es kábelhosszig legalább 1,5 mm<sup>2</sup> keresztmetszetű, 25 m-nél hosszabb kábel esetén pedig 2,5 mm<sup>2</sup> keresztmetszetű vezetékkel kell rendelkeznie. Ellenőriznie kell az állapotát is.

n) Ne használja a szerszámot rossz időjárás esetén, különösen ne veszély esetén. villanás.

o) Ne nyúljon túl messzire. A lejtőkön mindig tartsa meg az egyensúlyát. Mindig sétálj, ne fuss.

p) Ne nyúljon a mozgó veszélyes alkatrészekhez, amíg a gépet le nem választotta az áramellátásról, és a mozgó veszélyes alkatrészek teljesen meg nem álltak.

q) A kábelek sérülésének és a feszültség alatt álló alkatrészekkel való érintkezésnek a megelőzése érdekében a hosszabbító kábeleket tartsa távol a mozgó alkatrészekről. Sérült kábelt ne csatlakoztasson tápegységhez. Ne nyúljon a sérült kábelhez, amíg azt ki nem csatlakoztatta. Ez a  
Az ajánlás abból a tényből ered, hogy a sérült kábelek érintkezhetnek feszültség alatt álló alkatrészekkel.

#### **4. Karbantartás és tárolás**

- a) Karbantartási vagy tisztítási munkálatok elvégzése előtt mindig válassza le a készüléket az áramforrásról (azaz húzza ki a dugót a konnektorból, vagy vegye ki az indítót):
- b) Csak a gyártó által ajánlott pótalkatrészeket és tartozékokat használjon.
- c) A berendezéseket rendszeresen ellenőrizni és karbantartani kell. A rakodógépet csak megfelelően képzett szerviztechnikus szervizelheti.
- d) A készüléket használaton kívül, gyermekek elől elzárva kell tartani.
- e) A szellőzőnyílásokat mindig szabadon kell tartani.
- f) Soha ne cserélje ki a nem fémből készült vágóanyagokat fém vágóanyagokra.

#### **5. Ajánlás**

- a) A készüléket olyan hibásáramú eszközzel (RCD) kell csatlakoztatni a tápellátáshoz, amelynek kioldási áramerőssége nem haladja meg a 30 mA-t.

A sérült tápkábel cseréjét biztonsági okokból a gyártóra vagy egy hivatalos szervizközponttra kell bízni.

Cserélhető alkatrész: a készülékbe szerelt tekercs.

#### **Rendeltetésszerű használat**

A készüléket fűnyírásra, kisebb gyepfelületek, házikertek és telkek kaszálására tervezték.

## Műszaki adatok

Hálózati feszültség	230V 50Hz
Teljesítmény	1400 W
Kaszálás átmérője	280 mm
Forradalmak	10500 min-1
Súly	2,31 kg
Hangteljesítményszint LWA	96 dB(A) k=1,94 dB(A)
Hangnyomásszint LPA	83,2 dB(A) k=3 dB(A)
Rezgésszint - fő fogantyú	ah=0,774 m/s <sup>2</sup> k=1,5 m/s <sup>2</sup>
Rezgésszint - kiegészítő fogantyú	ah=0,794 m/s <sup>2</sup> k=1,5 m/s <sup>2</sup>

### Rezgéssel / zajjal kapcsolatos információk

Az EN 786 szabvány szerint meghatározott mérési értékek. A megadott zajértékek kibocsátási értékek, és nem feltétlenül jelentenek biztonságos munkahelyi szintet. A kibocsátási szintek és a zajexpozíciós szintek között összefüggés van, de ez nem használható biztonsággal annak meghatározására, hogy szükség van-e további óvintézkedésekre. A munkavállalókat érő zajterhelés tényleges szintjét befolyásoló tényezők közé tartoznak többek között a munkahely paraméterei, egyéb zajforrások, stb. vagyis a közelben végzett berendezések és egyéb tevékenységek száma, valamint az, hogy a dolgozó mennyi ideig van zajnak van kitéve. Az egyes országokban a jogszabályok különböző zajterhelési szinteket tesznek lehetővé.

Az itt közölt információk azonban lehetővé teszik a berendezés felhasználója számára, hogy jobban felmérje a veszélyt és a veszély szintjét.

### Viseljen hallásvédőt!

Az EN 786 szabvány melléklete alapján meghatározott összes rezgésértékek (a háromtengelyű jelátalakítóval mért gyorsulások vektoros összegei):

Az aktivált kapcsolóeszköz megfeszítése a készülék maximális teljesítményénél:

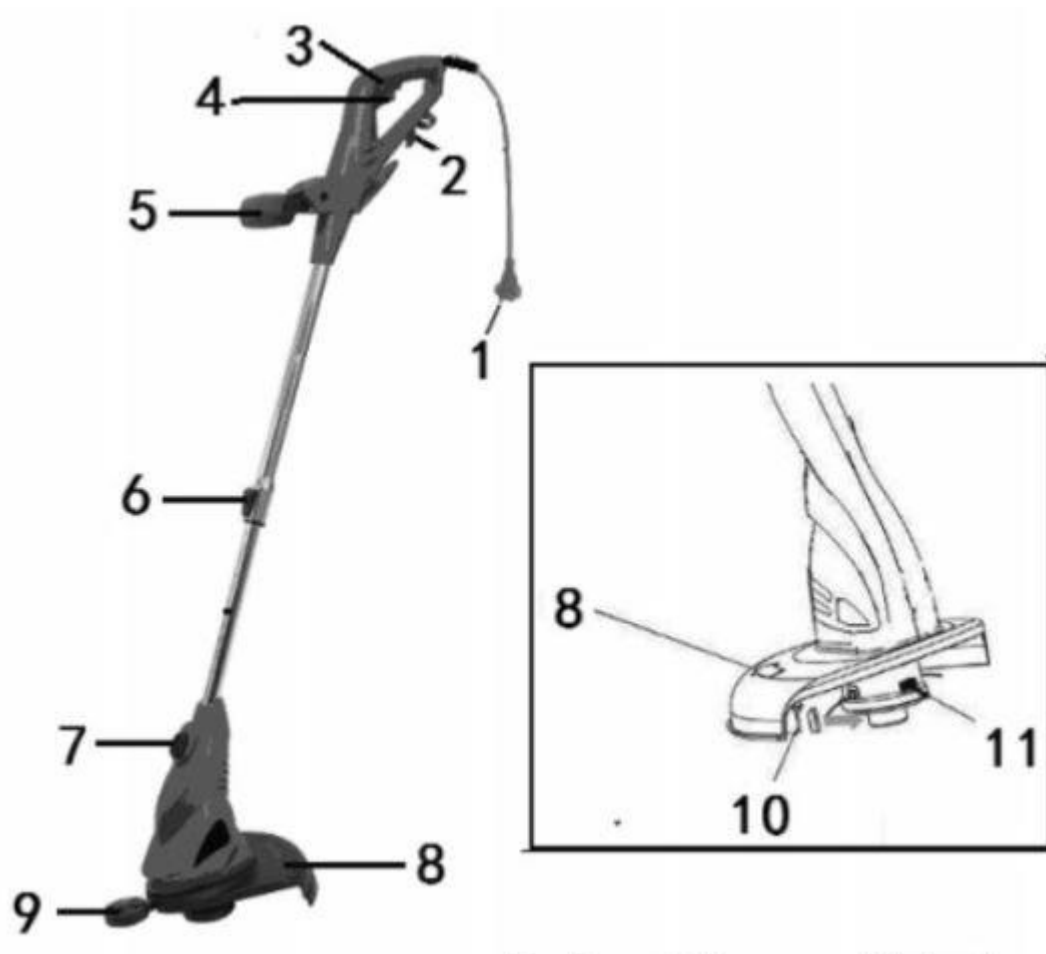
Az ebben a tájékoztatóban megadott rezgés-kibocsátási szintet az EN 786 szabványban meghatározott szabványos vizsgálat szerint mértük. Ez az érték használható a berendezések egymással való összehasonlítására. Ez az érték a rezgés-expozíció kezdeti értékeléséhez is használható. A bejelentett rezgés-kibocsátási szint a berendezés fő rendeltetésére vonatkozik. Ha azonban a berendezést más célra, más tartozékokkal használják, vagy ha nem megfelelően felújították, a rezgés-kibocsátás változhat. Az ilyen viselkedés jelentősen megnövelheti a vibrációs expozíció szintjét a munkaidő során. A rezgésterhelés szintjének becsléséhez vegye figyelembe azokat az időszakokat, amikor a berendezés ki van kapcsolva, vagy amikor be van kapcsolva, de ténylegesen nem működik.

nincs munka. Ezen feltételek figyelembe vétele jelentősen csökkentheti az expozíció mértékét. rezgések a munkaidő alatt. Annak érdekében, hogy a kezelőt megvédjék a vibráció hatásaitól, további biztonsági intézkedéseket kell hozni, például: a berendezések és tartozékok



konszenzusa,  
melegen tartja a kezeket és éjjel-nappal dolgozik.

## A berendezés leírása



1. Hálózati kábel7

2. Kábeltartó8

3. Letartóztatás gomb9

4. Switch10

5. Csúszásmentes fogantyú11

6. Fogantyú reteszelő gomb

. Kézi zár gomb

. Kaszálóvédő

. Fékező kerék

. Vágókés védőburkolattal

. Tekercs

## Telepítés

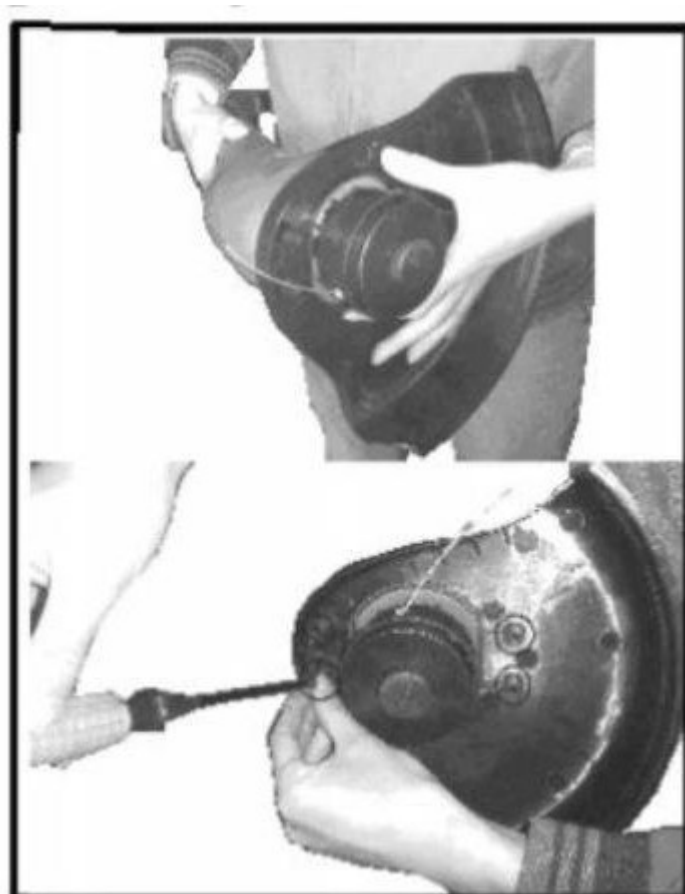
A bozótvágógép egyes alkatrészei nincsenek gyárilag felszerelve. Ezeket magának kell összeszerelnie. Kövesse az alábbi utasításokat:

### A fedél rögzítése (2. ábra)

Vegye ki a védőburkolatot a csomagolásból, és helyezze a kefekötő orsó köré, hogy megfelelően érintkezhesen a fejjel. Ezután a négy csavarral (szintén a tartozék) szorosan húzza meg a fedelet. Vigyázat Vigyázzon a menetre, amikor ezt a műveletet végzi. Sérülés történhet.

Figyelem! Soha ne használja a fűnyírót a fedél nélkül. A védőburkolat létfontosságú a kezelő és más személyek biztonsága, valamint a fűkasza jó állapotban tartása érdekében.

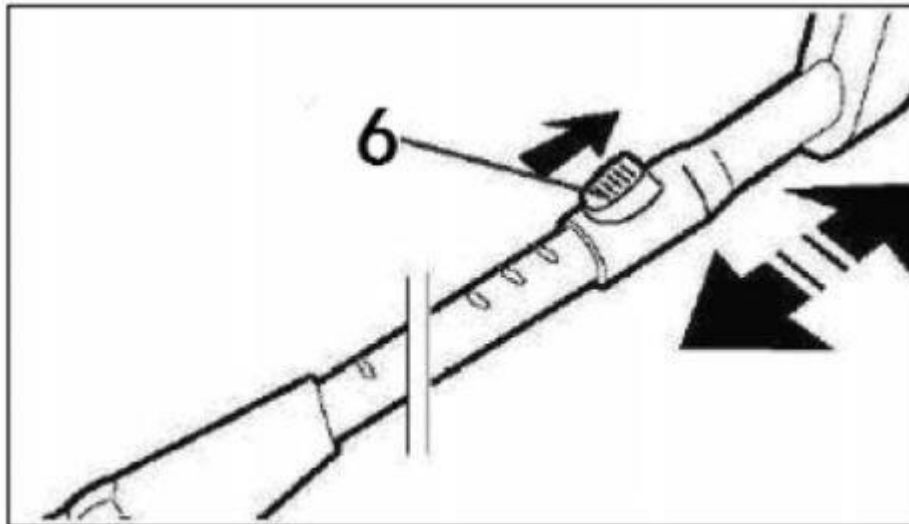
A biztonsági utasítások be nem tartása nemcsak az Ön egészségét veszélyezteti, hanem a garancia is érvényét veszti.



### Fogantyú beállítása:

Nyomja meg és tartsa lenyomva a reteszelőgombot (6), majd a kényelmes magasság beállítása után engedje fel a reteszelőgombot.

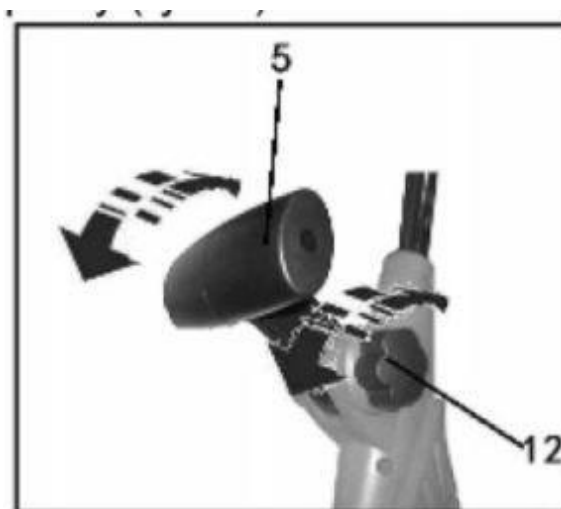
(3. ábra).



### A csúszásmentes fogantyú beállítása:

Lazítsa meg a fogantyún (5) lévő állító gombokat (12), majd állítsa be a fogantyút és a fogantyút.

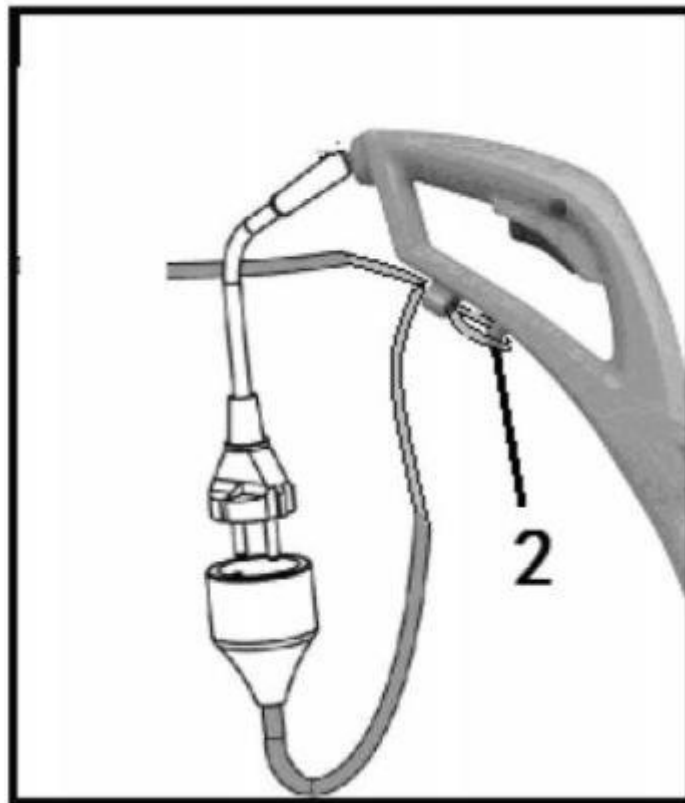
kényelmes munkapozícióban rögzítse (4. ábra).



### A fűnyíró használatra való előkészítése

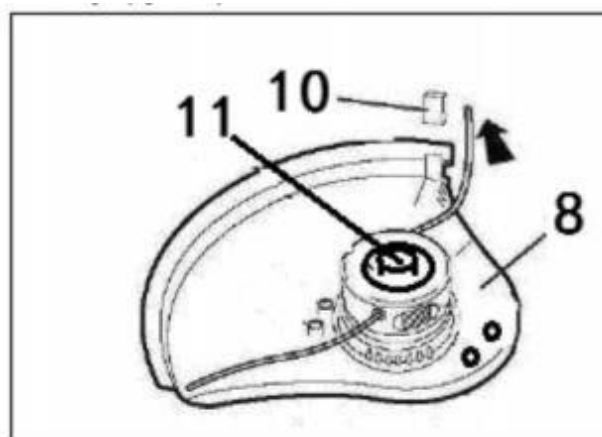
Megjegyzés: A tápkábel kihúzásának megakadályozása érdekében a fűnyíró használata előtt mindig húzza ki a tápkábelt.

győződjön meg róla, hogy biztonságosan rögzítve van a kampóhoz. Tekerje hurokká a tápkábelt, és dugja be a fogantyú alatti négyzet alakú lyukba. Helyezze a hurokba a horgot tartó kampó végét (2), és ellenőrizze, hogy elég szoros-e ahhoz, hogy használat közben a fűnyíró ne lazuljon ki (5. ábra).



### A nylon vágóhuzal hosszának ellenőrzése

Húzza a kábelt a külső burkolat belső szélé felé (8). Ha a kábel túlságosan rövid, azaz a burkolat belső szélétől több mint 50 mm-re végződik, nyomja meg a fűnyírófedél (11) közepét, miközben a kábelt úgy húzza, hogy az néhány centiméterrel túlnyúljon a burkolaton. (6. ábra)



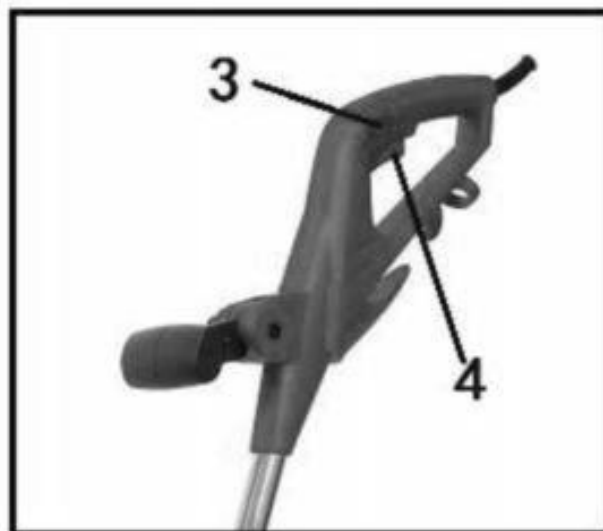
Távolítsa el a fűnyírókés fedelét (10).

Megjegyzés: Csak az összes ellenőrzés elvégzése után távolítsa el a késvédőt (10). A nejlon vágókötel cseréjekor tartsa meg a kaszakésvédőt (10) a későbbi beszereléshez. A fűnyíró elindításakor a nylon automatikusan a megfelelő hosszúságra vágódik.

## Kaszálás

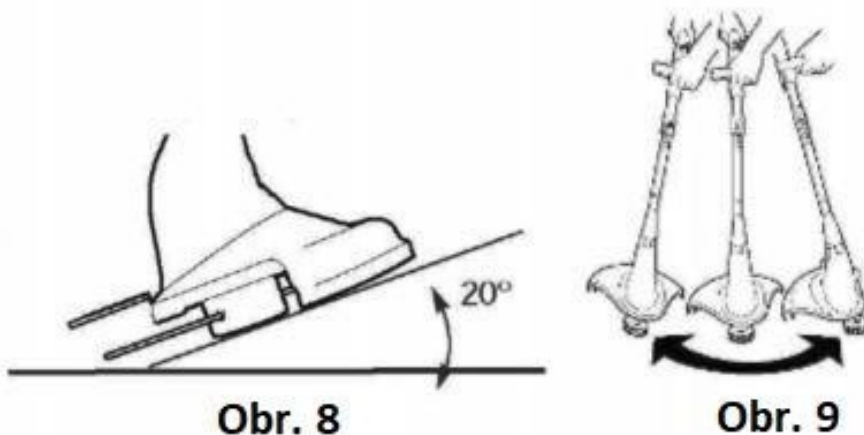
1. A fűnyíró bekapcsolásához nyomja meg / rögzítse a gombot (3), és nyomja meg a be/ki kapcsolót / leállítás (4) (7. ábra).

2. Ha úgy találja, hogy a nejlonszínór túl rövid, kövesse az utasításokat (fejezet A nejlonszínór hosszának ellenőrzése). Hagyja a fűnyírót egy ideig a kaszált felülettel való érintkezés nélkül futni, hogy a fűnyíró automatikusan le tudja vágni a nyílonszínórt, amikor az kiegyenesedik és meghosszabbodik.

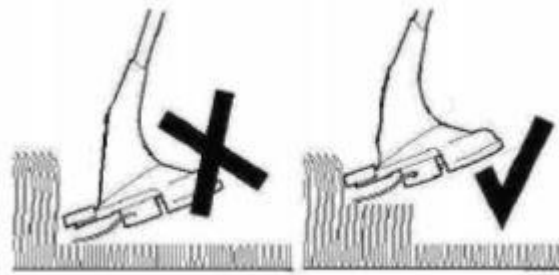


3. Tartsa a fűnyírót körülbelül 20°-os szögben a talajhoz képest (8. ábra), csúsztassa a fűnyírót egyik oldalról a másikra (8. ábra).

9).



4. Ne terhelje túl a fűnyírót, vágjon egyszerre kis területeket, ez nagyban növeli a kaszálás hatékonyságát, mivel a fűnyíró teljes sebességgel dolgozik. (10. ábra)

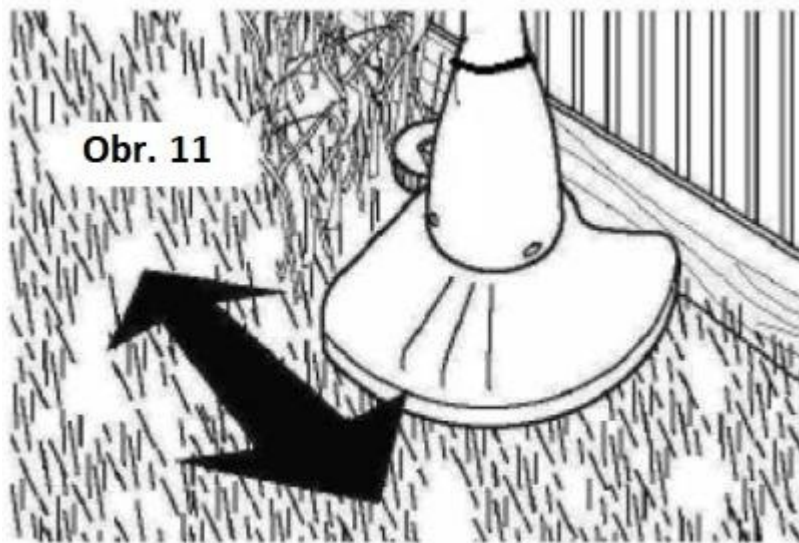


Obr. 10

5. Kerítések, falak stb. nyírásakor a fűnyíró vezetésekor használja a peremvédőt. A fűnyíró felemelésekor nem okoz sérülést (11. ábra).

### Vágóélek

A vágási mód megváltoztatásához kövesse az alábbi utasításokat:



**Mindig válassza le a fűnyírót az áramforrásról, mielőtt megkezdí az összeszerelést vagy a karosszéria 180°-os elfordítását.**

- Nyomja meg a reteszelőgombot (7) a fogantyúk 180°-os elfordításához (12. ábra).
- Engedje ki a reteszelőgombot (7), és győződjön meg róla, hogy a fogantyú helyesen áll a reteszelt helyzetben.  
pozíció.

- Fordítsa el a fűnyírót 180°-kal a fogantyú és a test beállításához. (13. ábra).



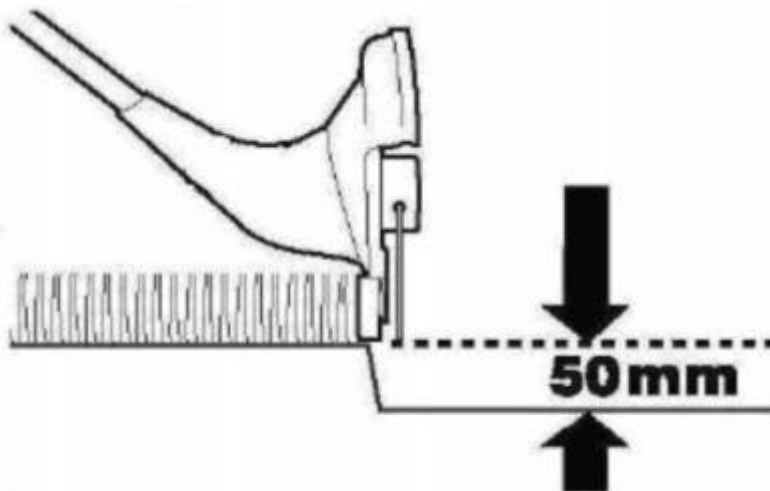


Obr. 12

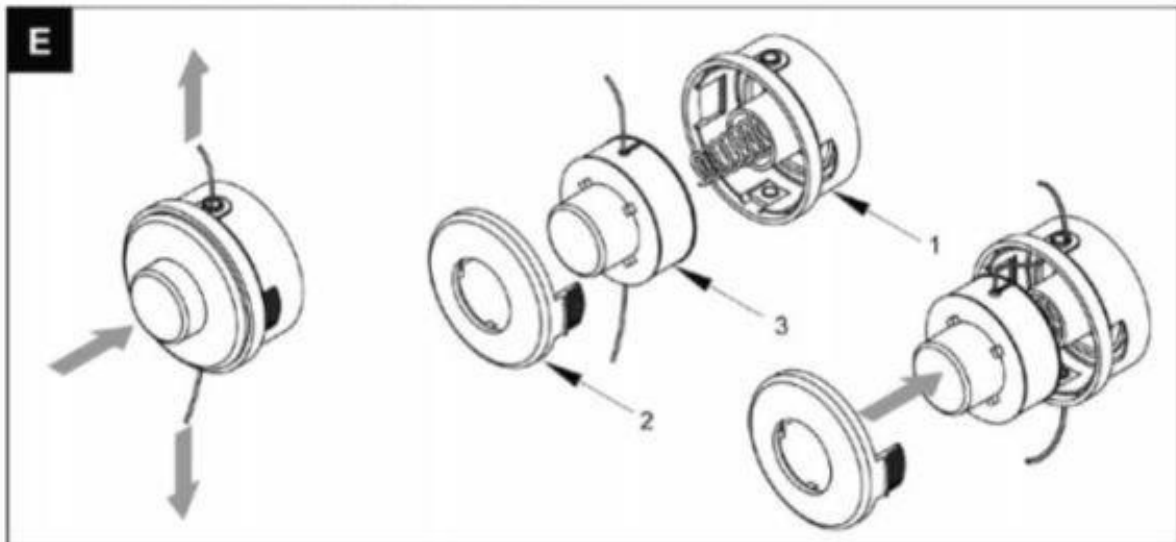


Obr. 13

A fűnyíró akkor működik a legjobban, ha a járdaszegélyek 50 mm-nél magasabbak (14. ábra).



Obr. 14



- Figyelem! A tekercs cseréje előtt húzza ki a dugót az aljzatból!
- Tartsa erősen a motort, és csavarja ki.
- Egyik kezével tartsa erősen az orsórészt (1), a másikkal pedig az orsót (2). Nyomja meg a tekercs tároló bilincseit mindkét oldalon, és húzza ki a tekercset a házból.
- Vegye ki az üres tekercset (3), és tisztítsa meg a tekercs tartályának belsejét, hogy eltávolítsa a maradék port vagy fűvet.
- Ezután helyezze be az új orsót a fedélbe, és húzza át a zsinór végét a fedél oldalsó nyílásain.
- Helyezze be a tekercses tartályt szilárdan.
- A vágósor a gép első üzembe helyezésékor automatikusan az optimális hosszúságra rövidül. (kb. 10 cm).

**FIGYELEM! Semmilyen körülmények között ne tekerjen további nejlont egy üres orsóra. Ehelyett cserélje ki egy új eredetivel. Az eredetitől eltérő tulajdonságokkal rendelkező zsinór használata maradandó károsodást okozhat az ecsetvágóban, és érvénytelenítheti a garanciát.**

## Karbantartás és gondozás

**Mielőtt leteszi a fűnyírót és megtisztítja, kapcsolja ki, húzza ki a dugót a konnektorból. A teljesítmény biztosítása és az élettartam meghosszabbítása érdekében rendszeresen tisztítsa és karbantartja.**

- Minden kaszálás után tisztítsa meg a bozótvágot, távolítsa el a fűvet és a földet az orsóról és a nyílásokról, valamint a gép egyéb részeiről, különösen a fedélről.
- A légréseket működés közben tisztán és fűmentesen kell tartani.
- A tisztításhoz használjon meleg vízzel megnedvesített ruhát és puha kefét.
- Ne permetezzen vagy öntsön vizet a készülékre.
- Ne használjon tisztító- vagy oldószereket, mivel ezek károsíthatják a kefekötőt. A műanyagokat a vegyi anyagok könnyen károsíthatják.
- Ha a kábel nem vág vagy, kérjen egy hivatalos szervizközpontot, hogy cserélje ki.
- FIGYELEM A penge mély vágásokat okozhat.
- A jelen kézikönyvben nem szereplő javítások esetén forduljon hivatalos szervizhez. Központ.
- Karbantartás és tisztítás előtt válassza le a készüléket az áramforrásról.
- Csak a gyártó által ajánlott pótalkatrészeket és tartozékokat használjon.
- Rendszeresen ellenőrizze a berendezést. A javításokat csak engedéllyel rendelkező szakemberrel végeztesse el. szervizközpont.
- A készüléket használaton kívül, gyermekek elől elzárva kell tartani.

## Problémamegoldás

**FIGYELEM!** Minden művelet előtt válassza le a bozótvágot az áramforrásról. Ha a kefekasza rezeg: vegye ki az orsót, és óvatosan tisztítsa meg a nyílásokat a fű stb. eltávolításával. Ha a rezgés a hajtogatás után is fennáll, cserélje ki az orsót egy új orsóra. Ha a probléma továbbra is fennáll, forduljon a hivatalos szervizközpont. Ha a bozótvágó nem indítható: ellenőrizze az összes elektromos csatlakozást; győződjön meg róla, hogy a megszakítók nem kapcsoltak ki. Ellenőrizze a biztosítékokat. Ha az ellenőrzés után ha még mindig nem tudja elindítani a bozótvágot, forduljon hivatalos szervizhez. Központ.

## Tárolás

A penészedés megelőzése érdekében tisztítsa meg a kefekaszát és a segédalkatrészeket (lásd Karbantartás).

Gyermekek elől elzárva, stabil és biztonságos helyen, száraz helyen, a közelben kell tárolni mérsékelt hőmérséklet.

Ne tárolja a rakodógépet közvetlen napfényben; ha lehetséges, sötét vagy gyengén megvilágított helyen kell tárolni. Ne tárolja zsákban, ez nedvességet okozhat. Ne tárolja a bozótvágót, és ne hagyja a padlón. Akassza fel a felső fogantyúnál fogva úgy, hogy a fedél nem érintett tárgyat. Ha a burkolat más felületen nyugszik, akkor deformálódik, ami megváltoztatja a méreteit és befolyásolja a biztonságot nyújtó képességét.

## Jótállási feltételek

A megvásárolt terméket a gyártás minden szakaszában szigorú ellenőrzéseknek vetették alá. Ezért

a vásárlás időpontjától számított garancia vonatkozik. Őrizze meg a blokkot, amely a vásárlás bizonyítékául szolgál. Meghibásodás esetén a terméket vissza kell küldeni az eladás helyére...

Kopott alkatrészek vagy kopó alkatrészek (pengék, láncok, vezetőszalagok, szíjak, pengék, görgők, pengetartók, kábelek, kerekek és kerékagyak, terelőlapok, zsákok, fék- és kuplungbetétek stb.) és tartozékok nem tartoznak a garancia hatálya alá. Nem vonatkozik az értékesítés utáni garancián kívüli fél részéről történő helytelen használat vagy műszaki szándék, különösen akkor, ha:

- A terméket kereskedelmi vagy szakmai célokra használták, vagy bérbe adták.
- A termék idegen tárgyak vagy baleset következtében megsérült.
- A termék a tápegységhez való helytelen csatlakoztatás miatt megsérült.
- A termék módosítások vagy "nem eredeti alkatrész" csatlakoztatása miatt hibásodott meg.
- A termék a használati utasításban foglaltak be nem tartása, különösen a karbantartás hiánya miatt károsodott.